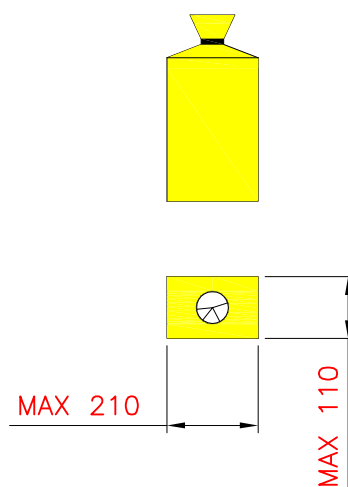
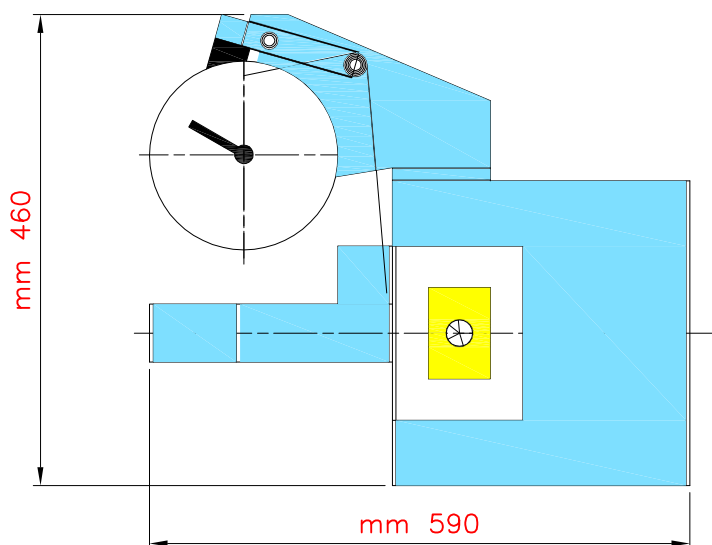
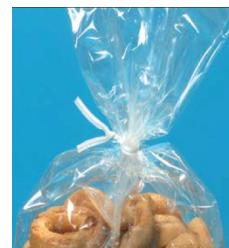
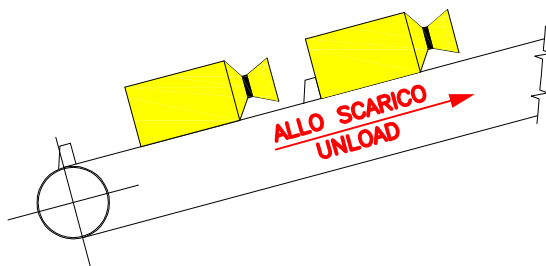
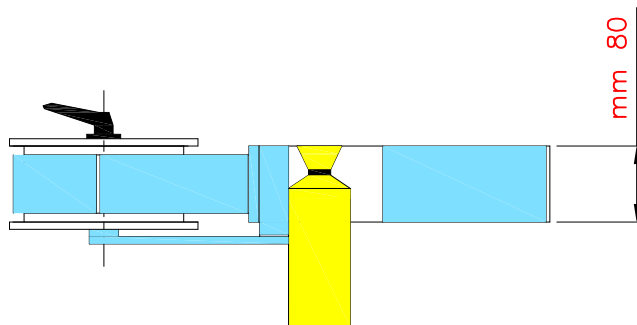


LEGATRICE AUTOMATICA M.108/TN
SU CONFEZIONATRICE VERTICALE
AUTOMATIC BINDING MACHINE M.108/TN
FOR VERTICAL PACKAGING MACHINE
BREVETTO (PATENT) N. 0001419188



**LEGATRICE AUTOMATICA M.108/TN
SU CONFEZIONATRICE VERTICALE
AUTOMATIC BINDING MACHINE M.108/TN
FOR VERTICAL PACKAGING MACHINE**

Macchina automatica a filo continuo plastificato (twistband), per la chiusura di ogni tipo di sacchetto. Compatta, semplice, sicura, è stata progettata con tecnologie di grande affidabilità. E' particolarmente indicata per il confezionamento di prodotti da forno, (pane, grissini, biscotti ecc.). Il caricamento dei sacchetti viene fatto direttamente dalla confezionatrice verticale. Questa macchina è una novità assoluta, per la sua alta produttività, flessibilità, le ridotte dimensioni ed il basso consumo di aria.

Automatic binder with continuous plastic band (twistband), for each type of bag. Compact, simple, safe, it has been designed with highly reliable technology. It is especially indicated for packaging of bakery products (bread, Biscuits, breadsticks, etc.). The bags are loaded directly of the vertical packaging machine. This machine is an absolute novelty and it is characterised by its high productivity, flexibility, lower dimensions and low air consumption.

Machine automatique à fil continu plastifié (twistband), pour attacher n'importe quel type de sachet. Compacte, simple, sûre, elle a été conçue au moyen de technologies hautement fiables. Est particulièrement indiquée pour le conditionnement de produits de boulangerie (pain, biscuits, grissins etc.). Les sachets sont directement chargés par la conditionneuse verticale. Cette machine est une nouveauté absolue et se caractérise par sa haute productivité, sa flexibilité, ses dimensions réduites et sa faible consommation d'air.

Automatische Maschine für Endlos-Kunststoffbindestreifen (twistband), zur Verschnürung von Tüten aller Art. Kompakt, simple, und sicher, wurde die Maschine mit zuverlässiger Technologie entwickelt. Besonders geeignet für die Verpackung von Backwaren (Brot, Kekse, Grissini etc.). Die Verladung der Tüten erfolgt direkt durch die vertikale Verpackungsmaschine. Diese Maschine ist eine absolute Neuheit und durch ihre hohe Produktivität, geringen Ausmaße und niedrigen. Luftverbrauch charakterisiert.

Maquina automática con hilo continuo plastificado (twistband), para atar cualquier tipo de bolsa. Compacta, simple, segura, ha sido proyectada con tecnologías de gran confiabilidad. Esta especialmente indicada para el empaquetado de productos de horno (pan, galletas, grissines etc.). La carga de las bolsas la efectúa directamente empaquetadora vertical. Esta máquina es una novedad absoluta y se caracteriza por su elevada productividad y flexibilidad, sus dimensiones reducidas y el bajo consumo de aire.

CARATTERISTICHE TECNICHE

Comando	Elettro/pneumatico
Velocità meccanica	Max 35 conf./minuto
Potenza installata	Kw 0,1 24V/400V-AC
Consumo aria	2 litri/ciclo a 7 bar
Bobina twist band	mm 0,6 mt 600 per 6.000 legature
Peso macchina	Kg. 22

TECHNICAL DATA

Control	Electro/pneumatic
Mechanic speed	Max 35 bags/min
Electrical connection	Kw 0,1 24V/400V-AC
Air consumption	2 ltr/cycle to 7 bar
Reel length	mm 0,6 mt 600 for 6.000 binding
Machine weight	Kg. 22

**CARATTERISTICHE, MISURE E PESI SONO INDICATIVI E NON IMPEGNATIVI
SPECIFICATIONS, MEASURES AND WEIGHT ARE JUST FOR INFORMATION AND NOT BINDING**