

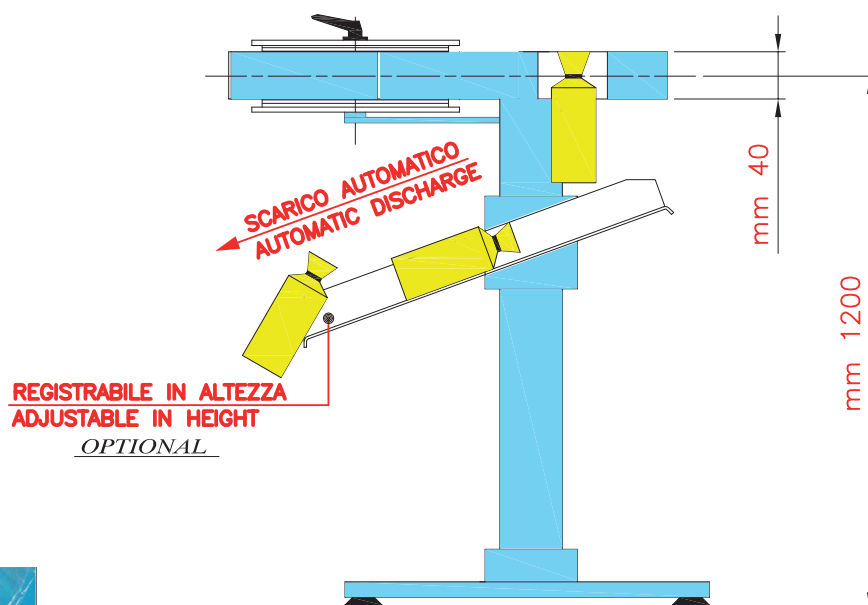
LEGATRICE AUTOMATICA M.114/TN **AUTOMATIC BINDER MACHINE TYPE M.114/TN**

Unica macchina nel suo genere che permette di scaricare automaticamente i sacchetti clippati o legati, sulla tavola rotante, posizionata di fianco alla macchina clippatrice o legatrice.

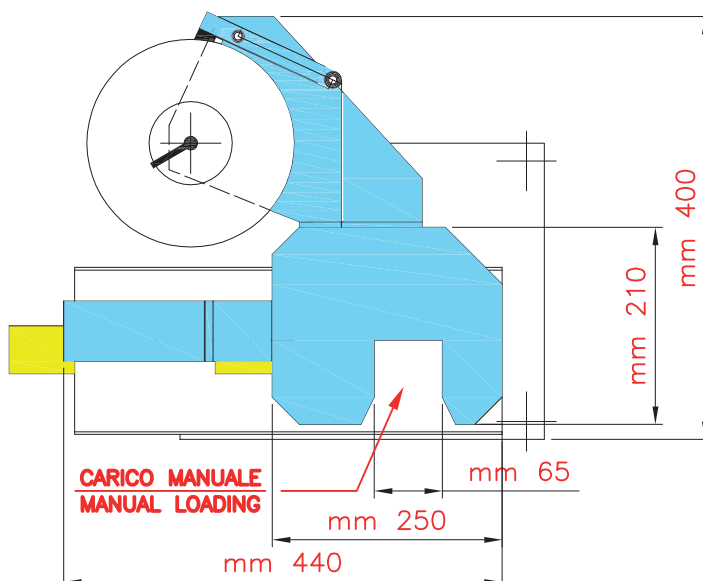
L'introduzione del sacchetto è facilitata da una larga apertura (65 mm) che lo accoglie senza che l'operatore debba stringerlo manualmente. Conclusa l'operazione di clippatura o legatura il sacchetto cade automaticamente su uno scivolo o su una tavola rotante.

A machine unique in its kind that allows you to automatically download the clipped or tied bags directly on the rotary table placed on the side of the clipping or tying machine.

The bag insertion is facilitated by a large opening (65 mm) that accommodated it without the operator having to hold it tight manually. After completing the binding or clipping operation, the bag automatically falls onto an unload slide or onto a rotary table.



Peso =35kg
Weight =35kg



LEGATRICE AUTOMATICA M.114/TN **AUTOMATIC BINDER MACHINE M.114/TN**

Macchina automatica a filo continuo plastificato (twistband), per la legatura di ogni tipo di sacchetti. Compatta, semplice, sicura è stata progettata con tecnologie di grande affidabilità. È particolarmente indicata per il confezionamento di prodotti da forno.

Automatic binder with continuous plasticband (twistband) for each type of bag. Compact, simple, safe, it has been designed with highly reliable technology, it is especially indicated for packaging of bakery products.

VANTAGGI

La macchina provvede automaticamente a stringere il sacchetto, senza che l'operatore debba attorcigliarlo manualmente, per immerterlo nell'apposita sede di legatura. Questo oltre a facilitare l'operatore, aumenta la produttività della macchina.

ADVANTAGES

The machine can automatically press the bag together without requiring the operator to twist it manually to put it into the twistband seat. This facilitates the operator and considerably increases the productivity of the machine.

VORTEILE

Die Maschine kann den Beutel automatisch zusammendrücken, so dass der Bediener nicht braucht, ihn manuell zusammenzudrehen, um ihn in den twistband stecken. Das hilft dem Bediener und erhöht die Produktivität der Maschine erheblich.

AVANTAGES

La machine serre automatiquement le sachet sans que l'opérateur ait à l'enrouler manuellement pour le placer dans son siège de fermeture a twistband prévu à cet effet. Ceci non seulement facilite l'opérateur mais augmente aussi sensiblement la productivité de la machine.

VENTAJAS

La máquina ajusta automáticamente la bolsa, sin que el operador deba enroscarla manualmente para introducirla en la correspondiente sede de engrapado. Esto, además de facilitar el trabajo del operador, aumenta sensiblemente la productividad de la máquina.

CARATTERISTICHE TECNICHE

Comando	Pneumatico
Velocità meccanica	35 Conf./minuto
Consumo aria	2 Litri/Ciclo - 7 bar
Diametro legatura	12 mm
Twistband	0,6 mm
Bobina twistband	600 m (6.000 clippature)

TECHNICAL DATA

Operating mechanism	Pneumatic
Mechanic speed	35 Cycles./min
Air consumption	2 lt/Cycle - 7 bar
Binding diameter	12 mm
Twistband	0,6 mm
Reel length	600 m (6.000 closures)