

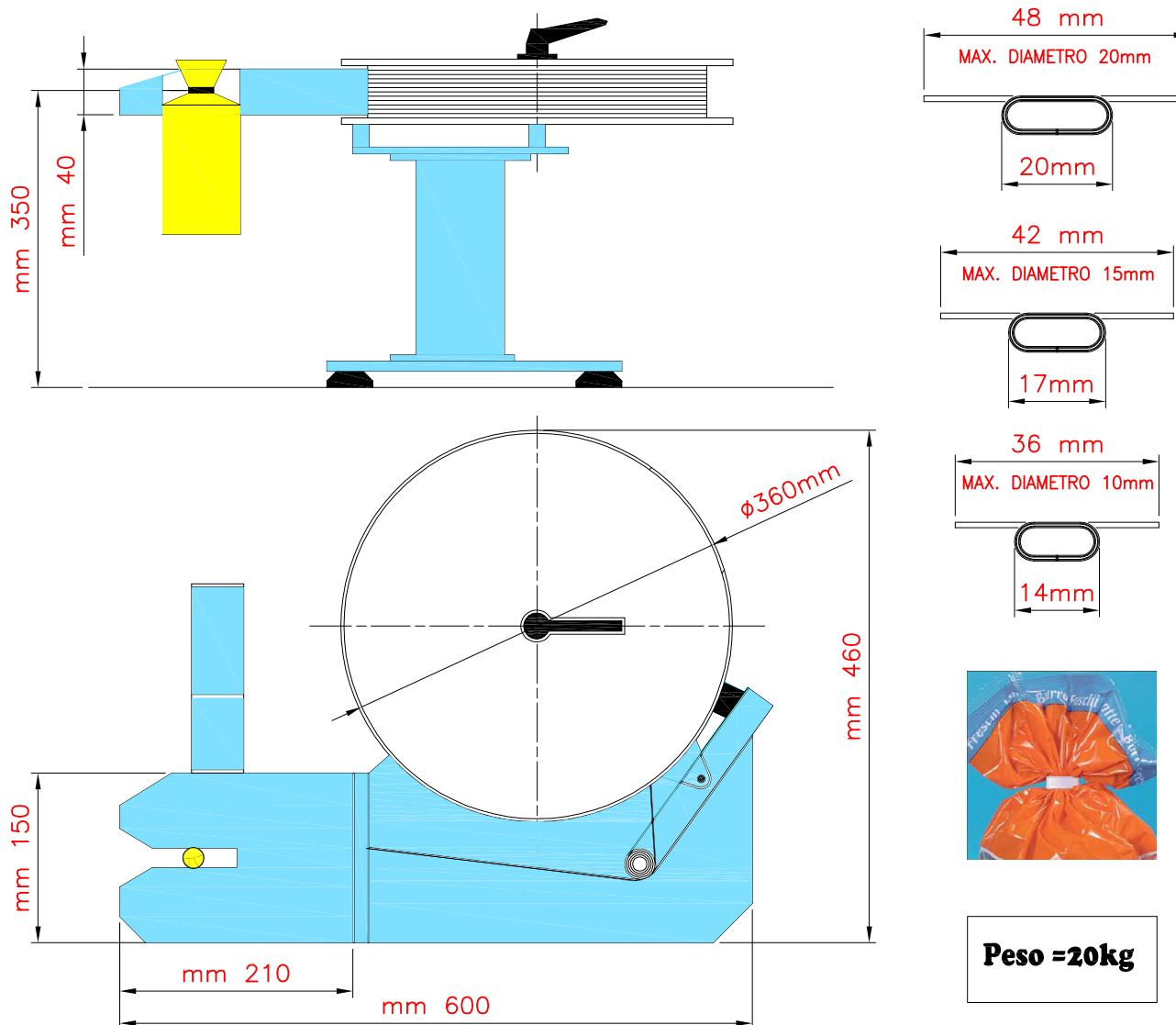
CLIPPATRICE AUTOMATICA MULTIPLA M.206/CN MULTIPLE AUTOMATIC CLIPPING MACHINE M.206/CN

Le principali innovazioni che questa macchina presenta sono le seguenti:

- A) Possibilità di utilizzare (a richiesta) clip di tre diverse misure di lunghezza (mm. 36/42/48) con una rapida operazione di cambio (5/10 minuti).
- B) La testina di clippatura, per le sue piccole dimensioni, (mm. 150x210x40) e peso (Kg. 7), risulta compatta, flessibile, economica e di facile manutenzione in quanto azionata da un solo cilindro pneumatico e con un irrisorio consumo d'aria (lt. 0,7 per ciclo). Può essere facilmente montata su qualsiasi impianto di confezionamento automatico o semiautomatico.

The main innovations featuring this machine are listed here below:

- A) Possibility of using (upon request) clips of three different sizes in length (mm. 36/42/48) a rapid change operation (5/10 minutes).*
- B) The clipping head is compact, cost-effective, flexible for its small dimensions (mm. 150x210x40) and light weight (Kg. 7), it can be easily serviced since it is operated by one single pneumatic cylinder and it can be easily mounted on any kind of automatic or half-automatic packaging plant. (Air consumption 0,7 lt / cycle a 7 bar).*



CLIPPATRICE AUTOMATICA MULTIPLA M.206/CN **MULTIPLE AUTOMATIC CLIPPING MACHINE M.206/CN**

Macchina automatica a clipband continuo plastificato, con doppia anima in metallo, per la chiusura di sacchetti. Semplice, sicura e di facile uso, è adatta per ogni tipo di sacchetto.

A richiesta può essere fornita di datario per l'incisione della data sul clip.

Automatic clipping machine working with plastic, double-wired clipband on reel. Simple, safe and easy to use, it is suitable for any kind of bag, either soft or rigid. On request, it can be equipped with date coder.

VANTAGGI

1) La macchina provvede automaticamente a stringere il sacchetto, senza che l'operatore debba attorcigliarlo manualmente, per immerterlo nell'apposita sede di clippatura. Questo oltre a facilitare l'operatore, aumenta la produttività della macchina.

2) La movimentazione degli organi di comando è azionata da un solo cilindro, questo permette di avere un ridotto consumo di aria e di funzionare senza alcun circuito pneumatico, riducendo così la necessità di manutenzione.

ADVANTAGES

1) The machine can automatically press the bag together without requiring the operator to twist it manually to put into the clipping seat. This facilitates the operator and considerably increases the productivity of the machine.

2) The handling of control members is driven by one single cylinder. This enables the machine to have a lower air consumption and to operate without a pneumatic circuit, thus reducing the need for maintenance to a minimum.

VORTEILE

1) Die Maschine kann den Beutel automatisch zusammendrücken, so dass der Bedinier nicht braucht, ihn manuell Zusammenzudrehen, um ihn in den Clip-Sitz zu stecken. Das hilft dem Bedinier und erhöht die Produktivität der Maschine erheblich.

2) Die Handhabung der Steuerelemente ist durch einen einzigen Zylinder angetrieben. Dadurch kann die Maschine weniger Luft verbrauchen, ohne pneumatischen Kreis arbeiten und den Wartungsbedarf aufs Mindeste reduzieren.

AVANTAGES

1) La machine serre automatiquement le sachet sans que l'opérateur ait à l'enrouler manuellement pour le placer dans son siège de fermeture à clips prévu à cet effet. Ceci non seulement facilite l'opérateur mais augmente sensiblement la productivité de la machine.

2) Le déplacement des organes de commande est actionné par un seul cylindre, ce qui permet à la machine d'avoir une consommation d'air réduite et de fonctionner sans circuit pneumatique, réduisant ainsi au minimum la nécessité d'opérations d'entretien.

VENTAJAS

1) La máquina ajusta automáticamente la bolsa, sin que el operador deba enroscarla manualmente para introducirla en la correspondiente sede de engrapado. Esto, además de facilitar el trabajo del operador, aumenta sensiblemente la productividad de la máquina.

2) El movimiento de los órganos de mando está accionado por un sólo cilindro lo cual permite que la máquina tenga un reducido consumo de aire y que funcione sin un circuito neumático, reduciendo de este modo la necesidad de mantenimiento.

CARATTERISTICHE TECNICHE

Comando	Pneumatico
Velocità meccanica	40 Conf./minuto
Consumo aria	0,7 Litri/Ciclo - 7 bar
Altezza clip	8 mm
Bobina clipband	500m (12.500 clippature)

TECHNICAL DATA

Operating mechanism	Pneumatic
Mechanic speed	40 Cycles./min
Air consumption	0,7 lt/Cycle - 7 bar
Clipband height	8 mm
Reel length	500m (12.500 clip)

CARATTERISTICHE, MISURE E PESI SONO INDICATIVI E NON IMPEGNATIVI

SPECIFICATIONS, MEASURES AND WEIGHT ARE JUST FOR INFORMATION AND NOT BINDING